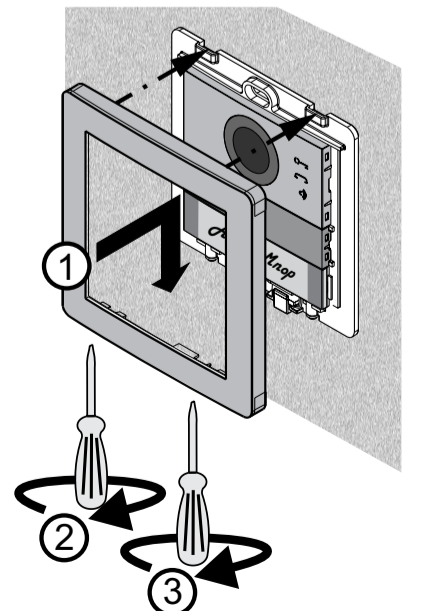
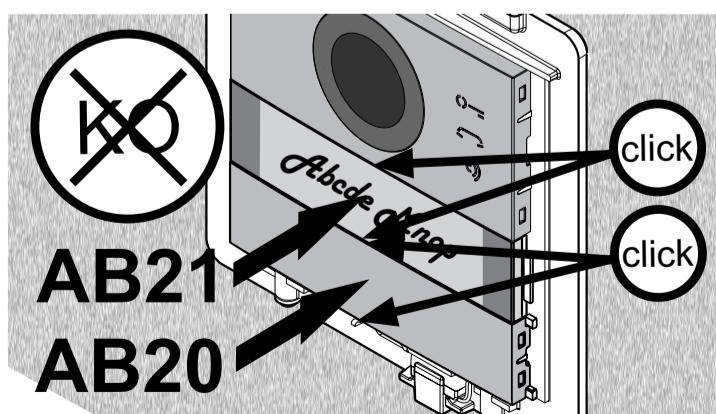
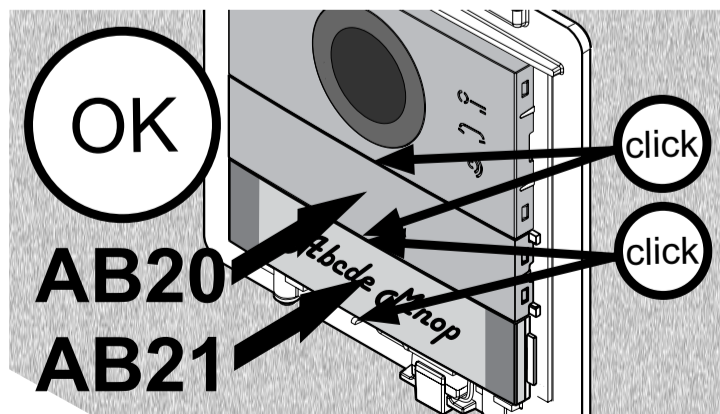
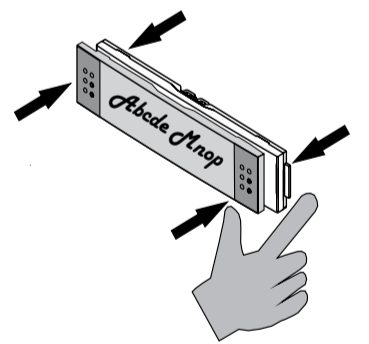
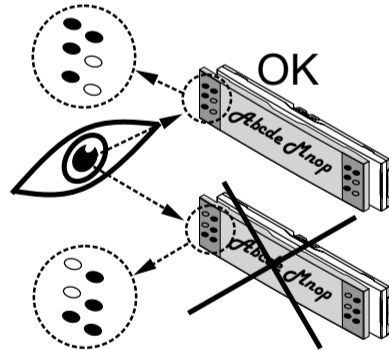
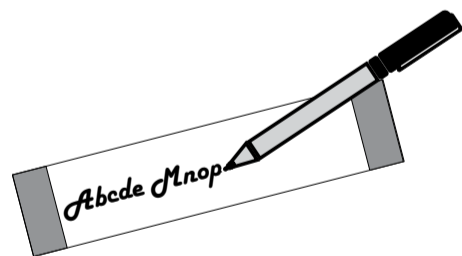
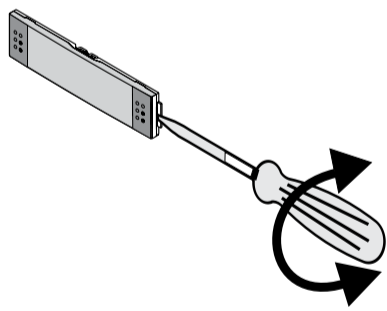
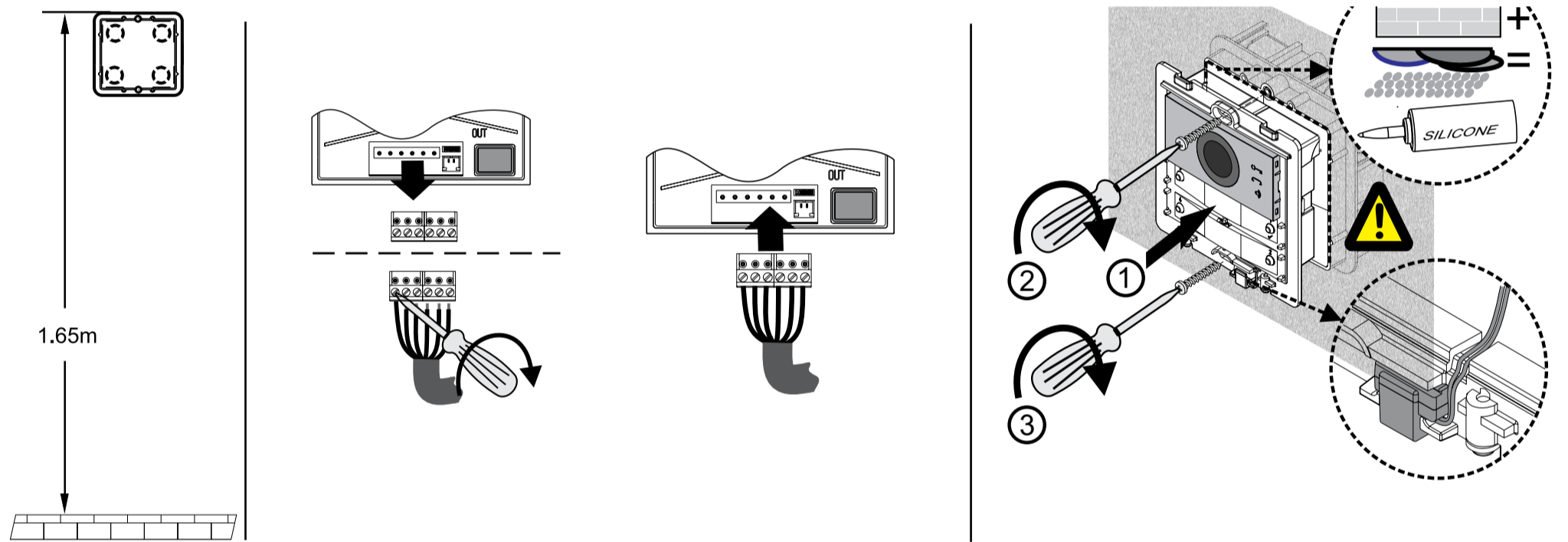


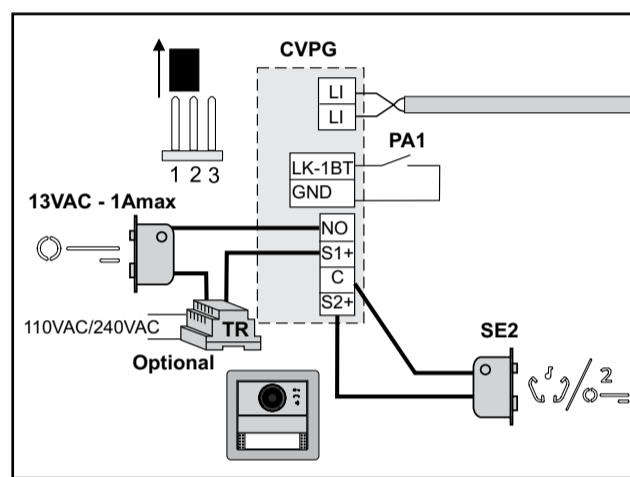
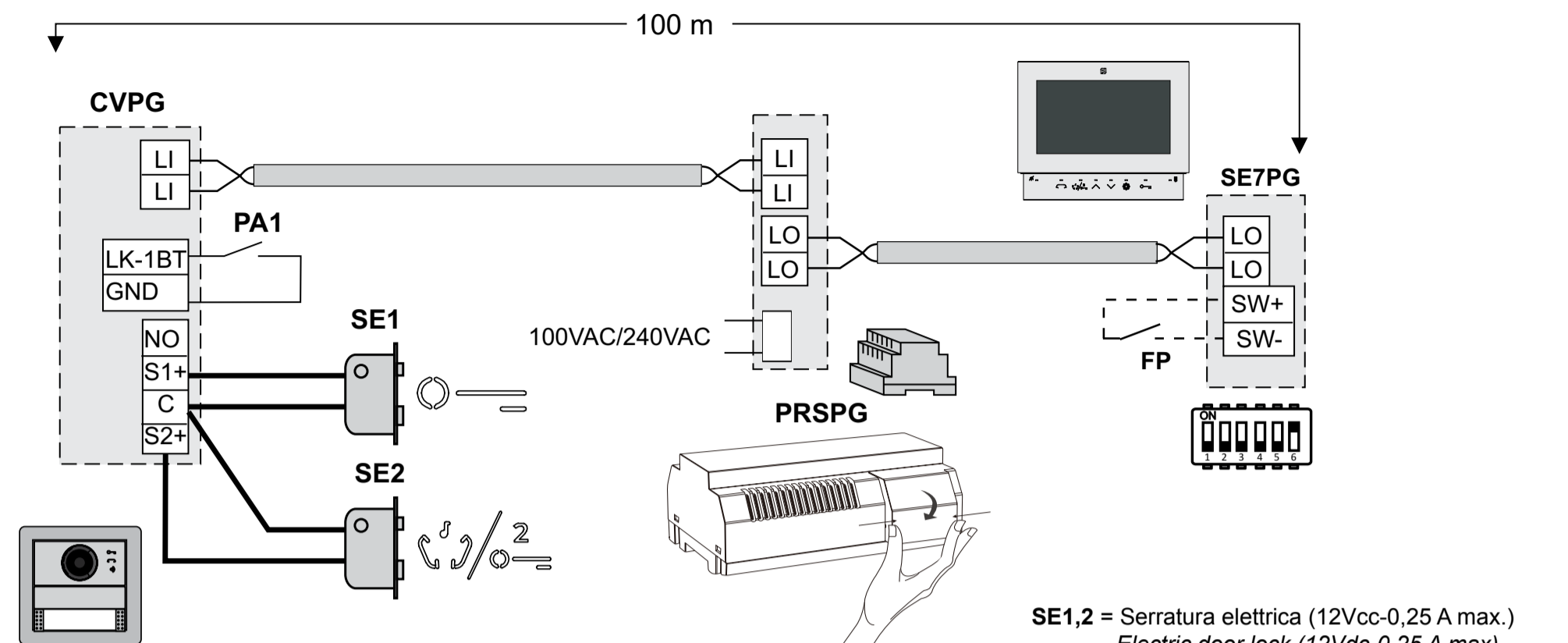
## ALBA CVPG



**SCHEMA INSTALLATIVO**  
**ESQUEMA DE INSTALACIÓN**

**INSTALLATION DIAGRAM**  
**ESQUEMA DE INSTALAÇÃO**

**SCHÉMA D'INSTALLATION**  
**SCHALTPLÄNEN**



**SE1,2** = Serratura elettrica (12Vcc-0,25 A max.)  
Electric door lock (12Vdc-0,25 A max)  
Gâche électrique (12Vcc-0,25 A max)  
Cerradura eléctrica (12Vcc-0,25 A máx.)  
Fechadura eléctrica (12Vcc-0,25 A max)  
elektrisches Türschloss (12VgS-0,25 A max)

**PA1** = Pulsante apriporta 1 (opzionale)  
Door 1 release push-button (optional)  
Bouton-poussoir ouvre porte 1 (optionnel)  
Pulsador abrepuerta 1 (opcional)  
Botão para abrir a porta 1 (opcional)  
Türöffnertaste 1 (Zusatztaste)

**FP** = Pulsante chiamata di piano (opzionale)  
Floor call push-button (optional)  
Bouton-poussoir de palier (optionnel)  
Pulsador de piso (opcional)  
Botão de patamar (opcional)  
Treppenhausruftaste (Zusatztaste)

Cavo Farfisa 2302 Farfisa 2302 cable Câble Farfisa 2302 Cable Farfisa 2302 Cabo Farfisa 2302 Farfisa 2302 Kabel 2x1mm <sup>2</sup> - AWG17	Cavo telefonico Twisted cable Câble torsadé Cable trenzado Cabo trançado gedrilltes Kabel 2x0,32mm <sup>2</sup> - AWG22	Cavo CAT5 CAT5 cable Câble CAT5 Cable CAT5 Cabo CAT5 Kabel CAT5 2x0,2mm <sup>2</sup> - AWG24
<b>100 m - 328 ft</b>	<b>40 m - 131 ft</b>	<b>50 m - 164 ft</b>

- IT** Tabella delle distanze massime garantite
- EN** Table of the maximum permitted distances
- FR** Tableau des distances maximales garanties
- ES** Tabla de las distancias máximas garantizadas
- PT** Tabela das distâncias máximas garantidas
- DE** Tabelle der garantierten maximale Kabellängen

**IT** Avvertenze di sicurezza  
- L'installazione del prodotto deve essere eseguita solo da personale qualificato in accordo con le regole di installazione vigenti.  
- Il collegamento alla rete elettrica deve essere eseguito utilizzando cavi di 1mm di diametro (AWG18).  
- L'apparecchio non deve essere esposto a pioggia o spruzzi d'acqua.  
- Un interruttore di rete bipolare, con una separazione dei contatti di almeno 3mm in ciascun polo, deve essere incorporato nell'installazione elettrica dell'edificio.  
- Gli alimentatori sono protetti contro sovraccarichi o cortocircuiti da un sensore di temperatura (Termo-protettore). Per il ripristino occorre togliere la tensione di rete per circa 1 minuto e ridare tensione dopo aver eliminato il difetto.

**ES** Advertencias de seguridad  
- La instalación del producto tiene que ser ejecutada por personal cualificado en acuerdo con la norma vigente.  
- El enlace a la red eléctrica tiene que ser ejecutado utilizando cables de 1mm de diámetro (AWG18).  
- El aparato no debe ser expuesto a la lluvia o a chorros de agua.  
- Un interruptor bipolar, con una separación por lo menos de 3mm, en cada polo, tiene que incorporarse en la instalación eléctrica del edificio.  
- Los alimentadores están protegidos contra sobrecargas o cortocircuitos con un sensor de temperatura (Termoprotector). Para el restablecimiento será necesario quitar la tensión de la red aproximadamente por 1 minuto y darla nuevamente después de haber eliminado el defecto.

**EN** Important safety instructions  
- Installation shall be carried out from SKILLED PERSONS in accordance with all the applicable installation rules.  
- Connection to the mains shall be done using 1mm diameter (AWG18) conductors.  
- The apparatus shall not be exposed to dripping or splashing.  
- An all-pole mains switch, with a contact separation of at least 3mm in each pole, shall be incorporated in the electrical installation of the buildings.  
- The power supplies are protected against overloads or short-circuiting by a sensor (Thermoprotector), to restore power, it is necessary to cut off the mains voltage for about one minute. Reconnect power after having repaired the fault.

**PT** Instruções de segurança importantes  
- A instalação deverá ser efectuada por PESSOAS QUALIFICADAS de acordo com todas as regras de instalação aplicáveis.  
- A ligação à rede eléctrica deve ser realizada usando condutores de 1mm de diâmetro.  
- O aparelho não deve ficar exposto a pingos ou salpicos.  
- A instalação eléctrica do edifício deve ter um interruptor geral com separação dos contactos em pelo menos 3 mm em cada pólo.  
- Os alimentadores são protegidos contra sobrecargas ou curtos-circuitos para um sensor de temperatura (termoprotector). Para ligar de novo é necessário desligar a tensão eléctrica por mais ou menos 1 minuto e ligar de novo a tensão depois de ter corrigido o defeito.

**FR** Instructions de sûreté  
- L'installation du produit doit être exécutée seulement par personnel qualifié en accord avec les règlements en vigueur.  
- La connexion au réseau électrique doit être exécutée en utilisant des câbles de 1mm de diamètre (AWG18).  
- L'appareil ne doit pas être exposé au ruissellement, ni aux projections d'eau.  
- Un interrupteur de réseau bipolaire, avec une séparation des contacts d'au moins 3 mm sur chaque pôle doit être incorporé dans l'installation électrique du bâtiment.  
- Les alimentations sont protégées contre les surcharges ou les court-circuits par un détecteur de température (protection-thermique). Pour le réarmer, il faut débrancher la tension du réseau pendant environ 1 minute, et la rétablir après avoir éliminé le défaut.

**DE** Sicherheits Anweisungen  
- Installation darf nur durch Elektrofachkräfte entsprechend allen anwendbaren Anschlussregeln vorgenommen werden.  
- Für die Verbindung zum Stromnetz dürfen nur Kabel mit 1 mm Durchmesser (AWG18) benutzt werden.  
- Das Gerät darf nicht Tropf- und Spritzwasser ausgesetzt werden.  
- Ein allpoliger Netzschalter mit min. 3 mm Entfernung zwischen den beiden Polen muss in der Elektroinstallation des Gebäudes vorhanden sein.  
- Alle Netzteile enthalten keine Sicherungen, alle Ausgänge sind aber gegen Überlastung oder Kurzschluß durch Temperatursensoren (Temperaturschutzschalter) geschützt. Um nach einem Ausfall das Gerät wieder einzuschalten, reicht es die Netzspannung für ca.1 Minute abzuschalten und diese nach dem Beheben des verursachenden Defektes wieder einzuschalten.



Per ulteriori informazioni consultare il sito:  
For more information, visit:  
Pour plus d'informations, visitez:  
Para obtener más información, visite:  
Para obter mais informações, visite:  
Für weitere Informationen, besuchen Sie:

**ACI srl Farfisa**  
Via E. Vanoni, 3 • 60027 Osimo (AN) • Italy  
Tel: +39 071 7202038  
Fax: +39 071 7202037  
web site: www.farfisa.com  
e-mail: info@farfisa.com



**Directive 2012/19/EU (WEEE-RAEE)**  
Smaltire il dispositivo secondo quanto prescritto dalle norme per la tutela dell'ambiente.  
Dispose of the device in accordance with environmental regulations.  
Écouler le dispositif selon tout ce qu'a été prescrit par les règles pour la tutelle du milieu.  
Eliminar el aparato según cuánto prescrito por las normas por la tutela del entorno.  
Disponha do dispositivo conforme regulamentos ambientais.  
Werden Sie das Gerät in Übereinstimmung mit Umweltregulierungen los.



Mi 2563  
Cod. M527059000